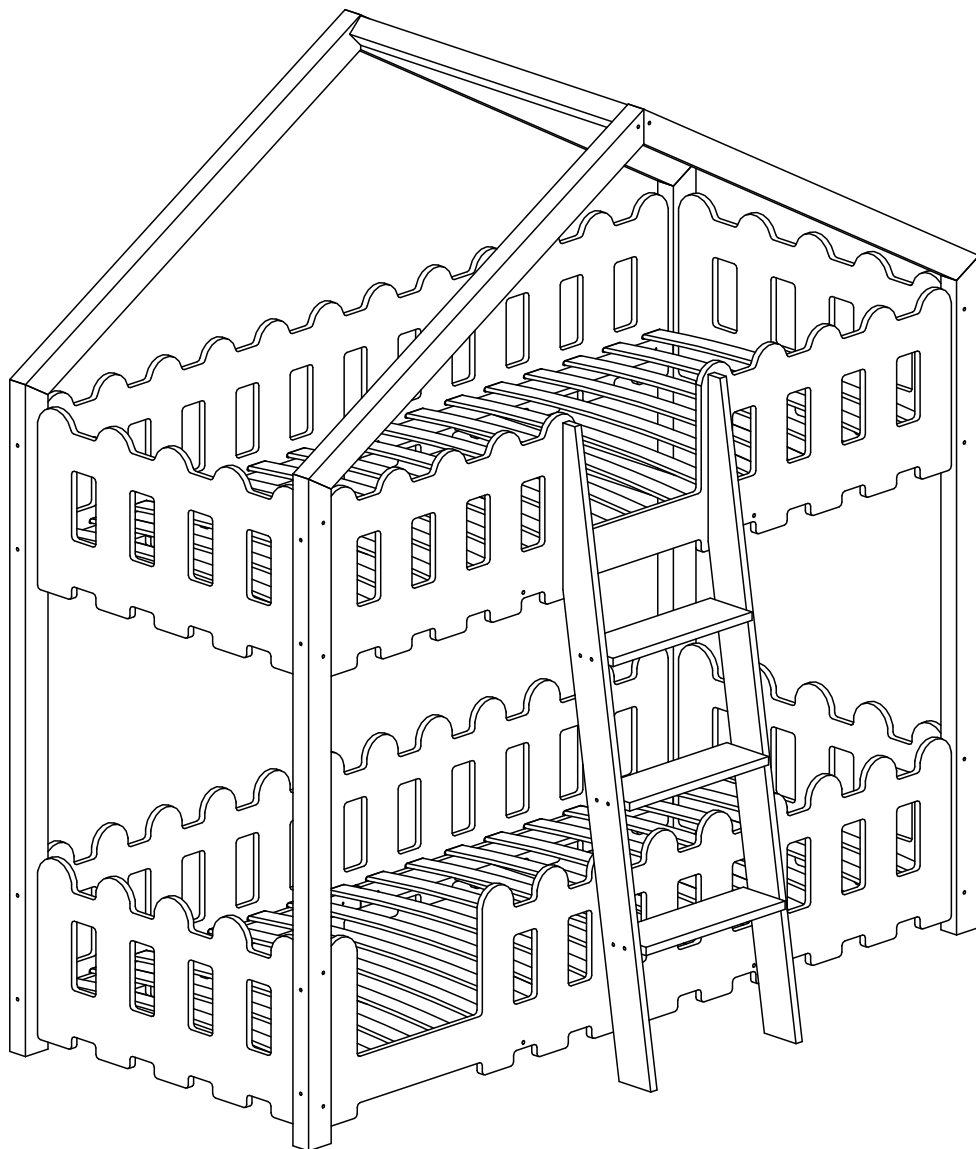


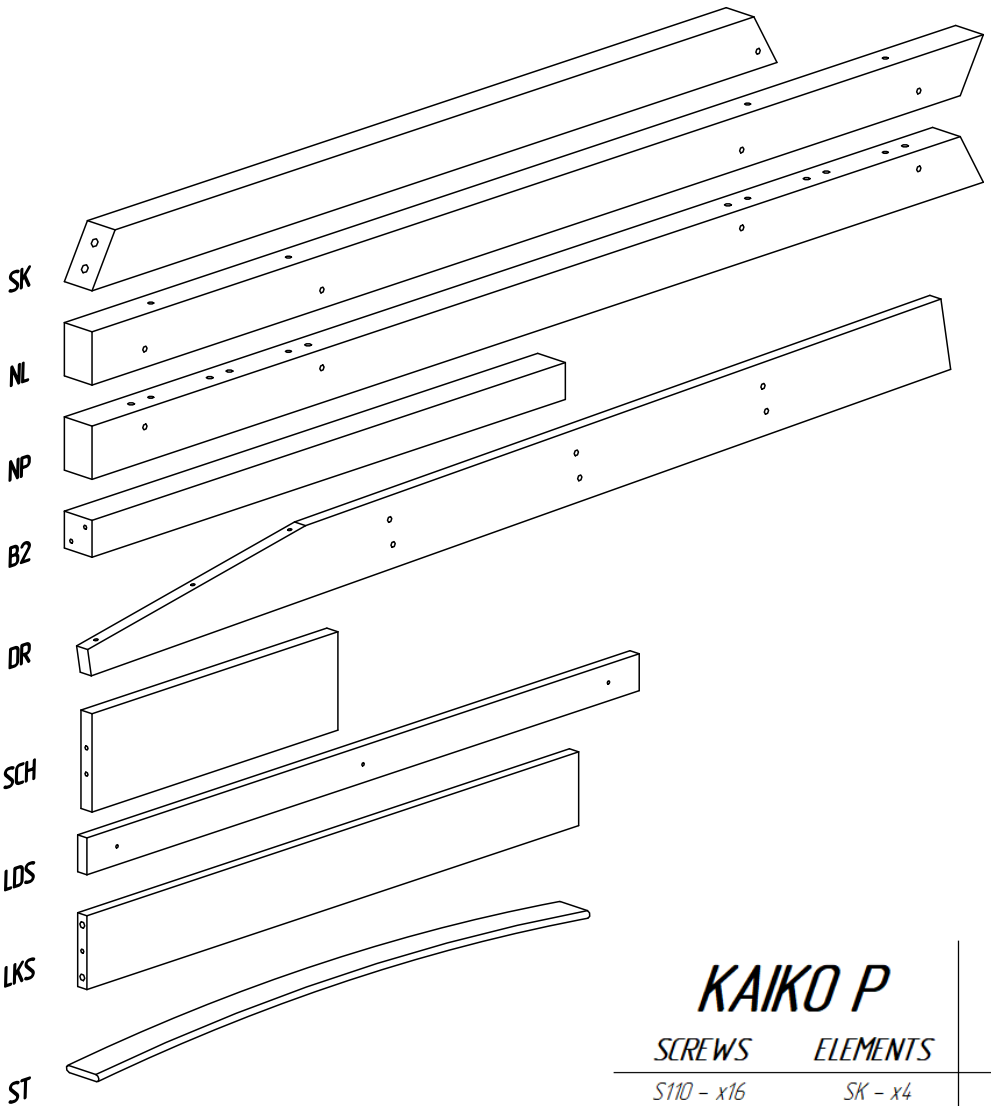
KAIKO P

70x140 70x150 70x160 70x170 70x180 70x190 70x200

80x140 80x150 80x160 80x170 80x180 80x190 80x200

90x140 90x150 90x160 90x170 90x180 90x190 90x200





KAICO P

SCREWS

ELEMENTS

S110 - x16

SK - x4

S80 - x20

NL - x2

S50 - x10

NP - x2

S40 - x16

B2 - x1

W25 - x24

DR - x2

K8 - x80

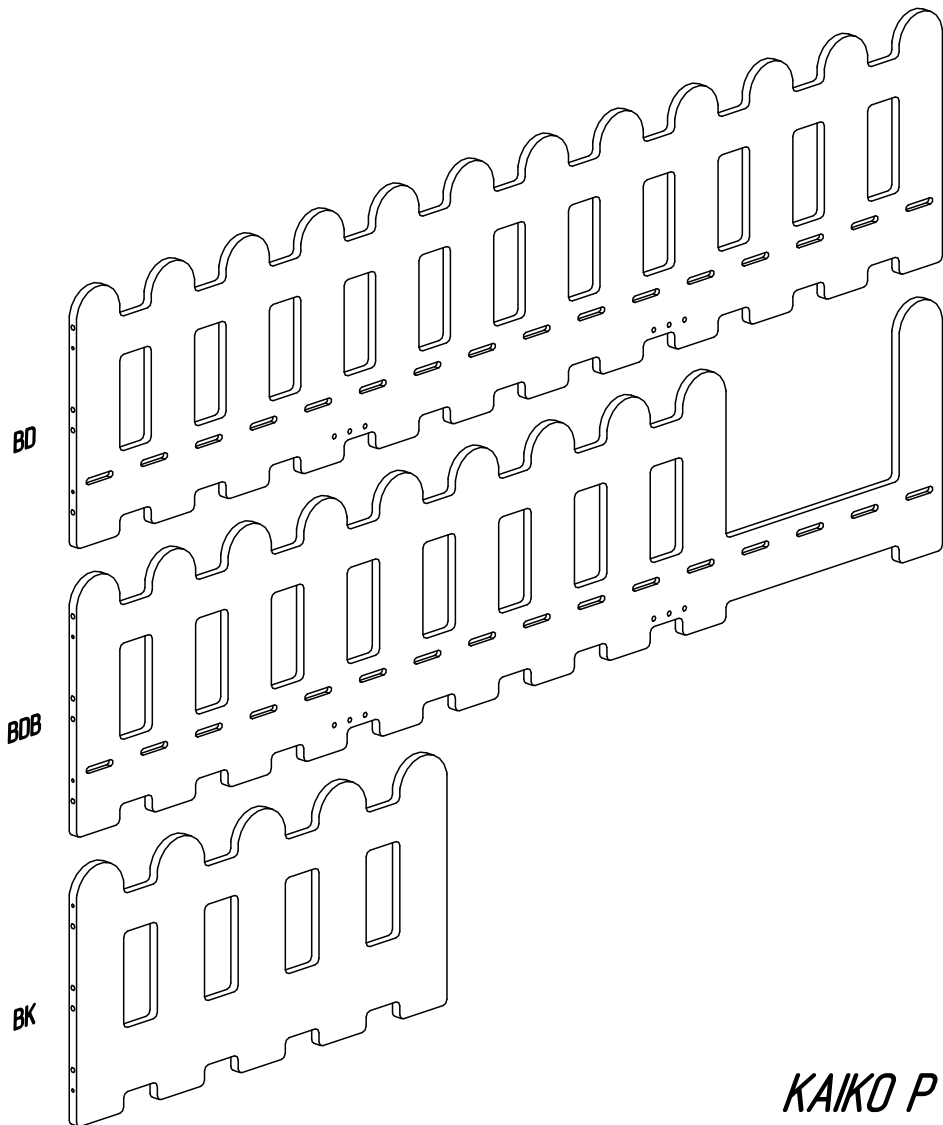
SCH - x3

K10 - x12

LDS - x8

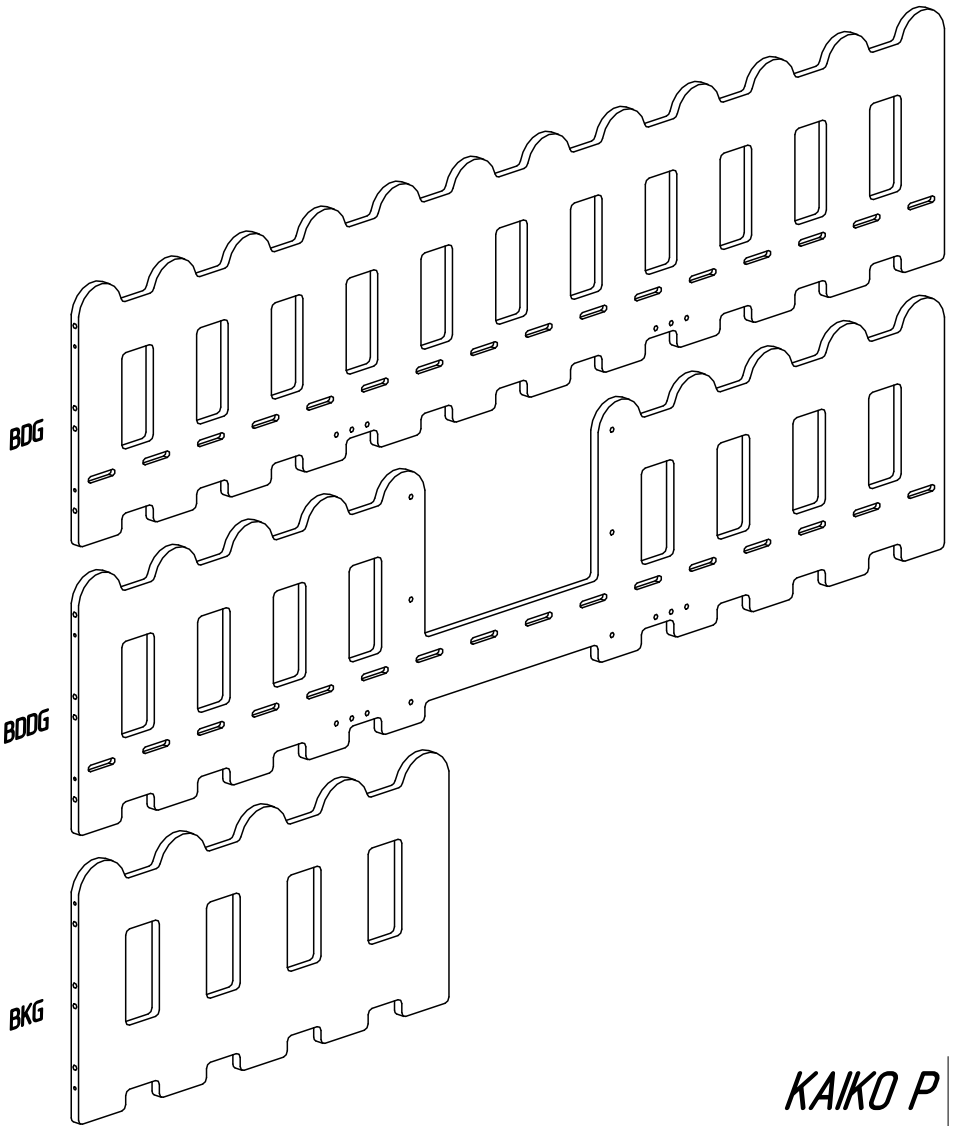
LKS - x4

ST - x24-32



KAIKO P

- BD - x1
- BDB - x1
- BK - x2

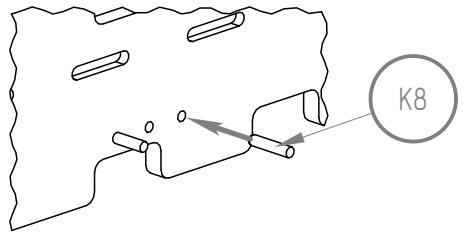
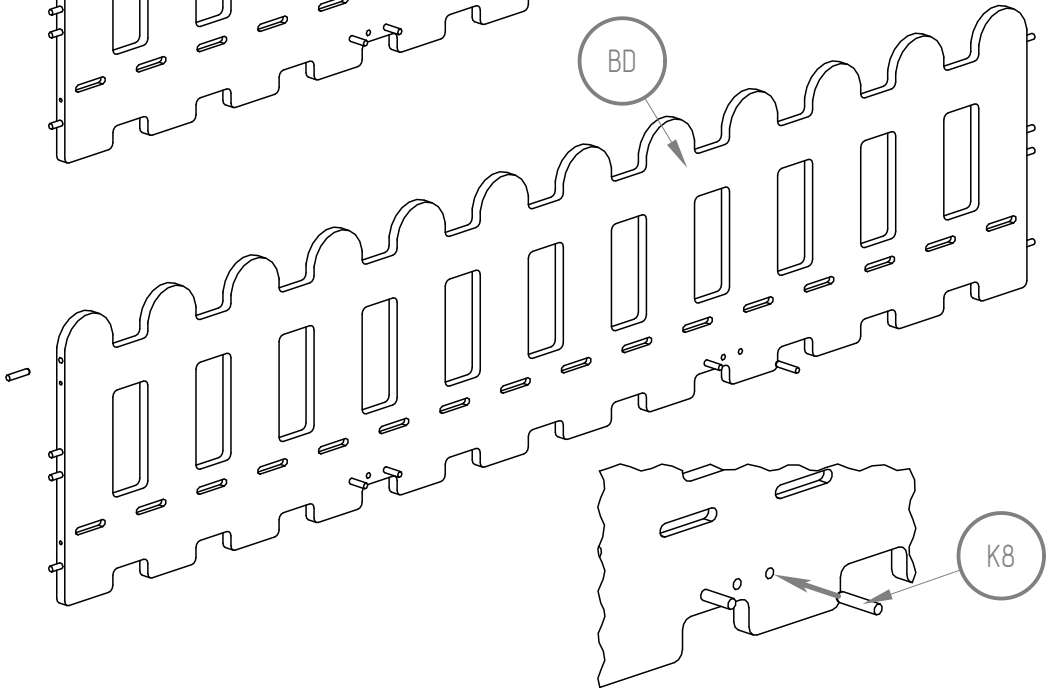
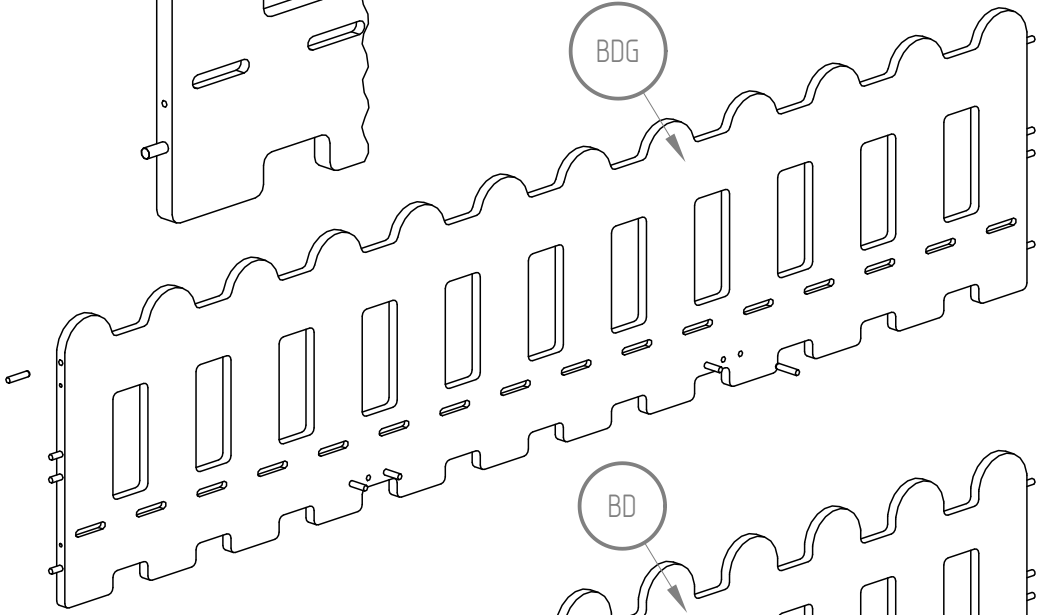
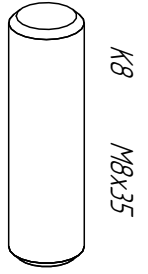
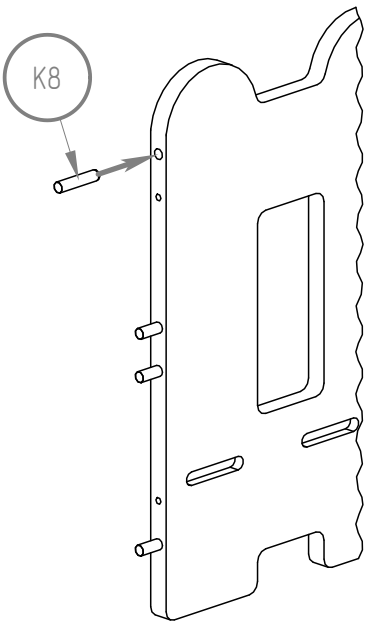


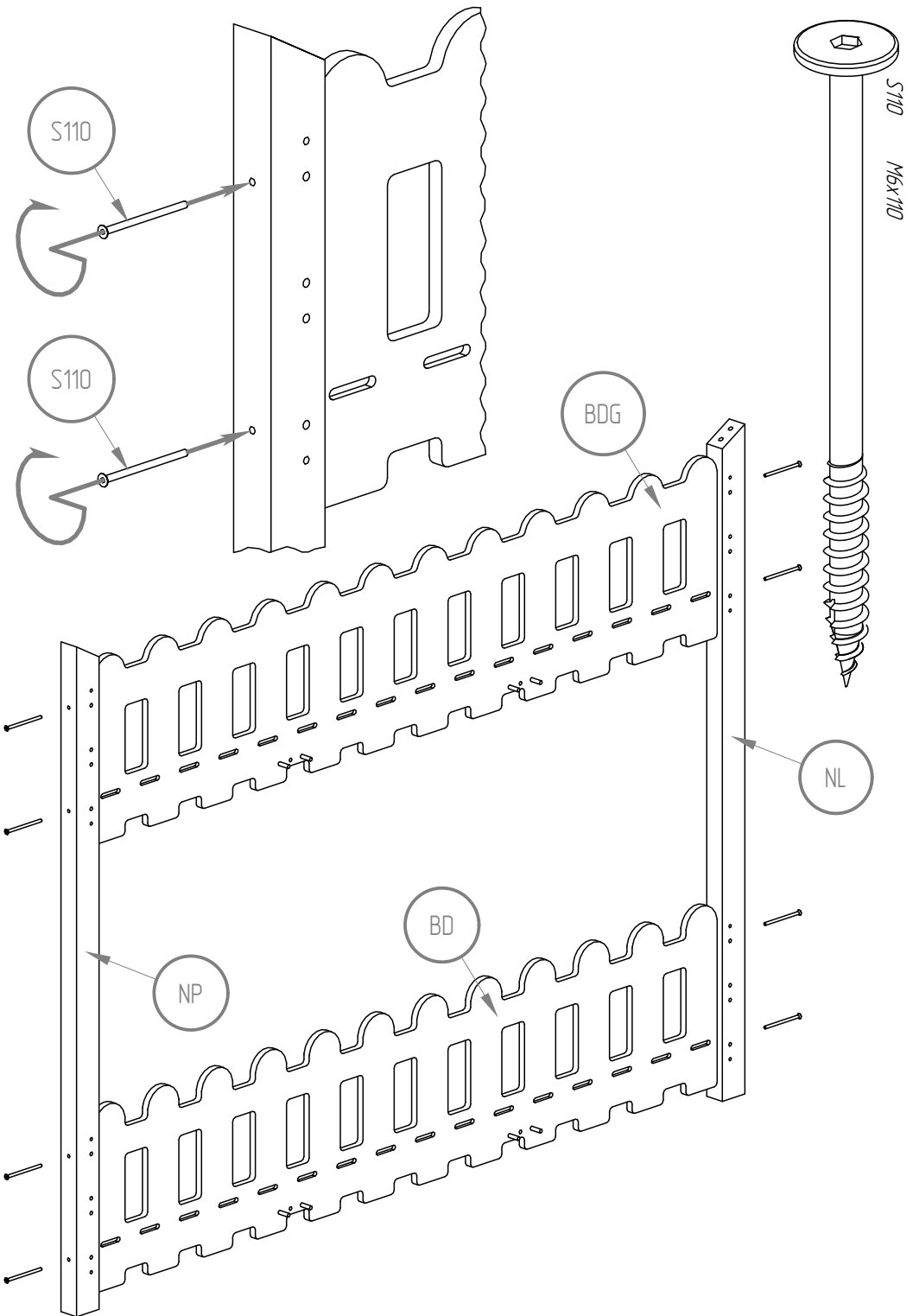
KAIKO P

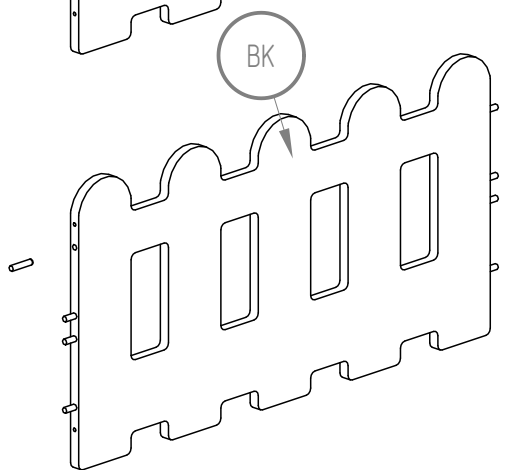
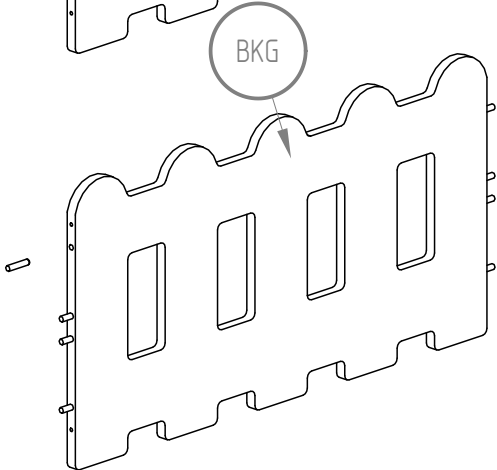
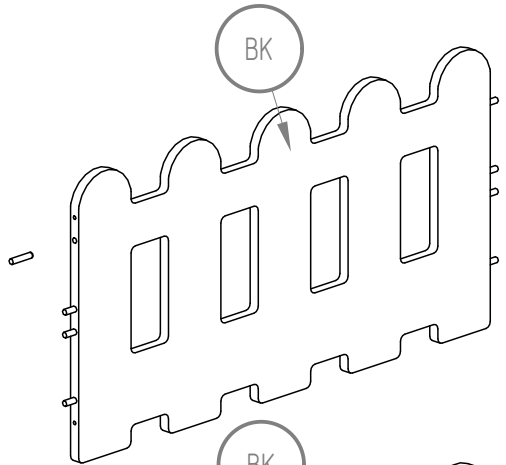
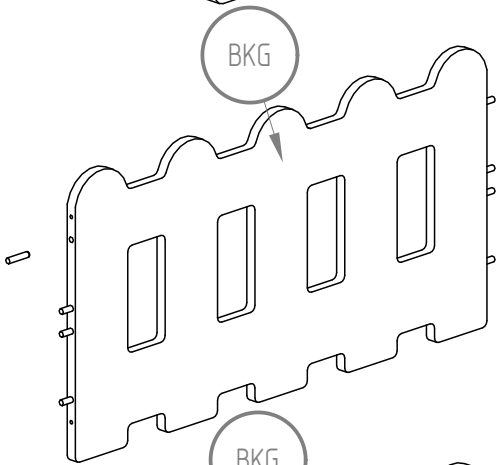
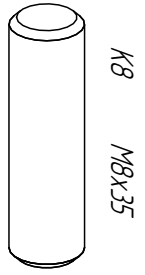
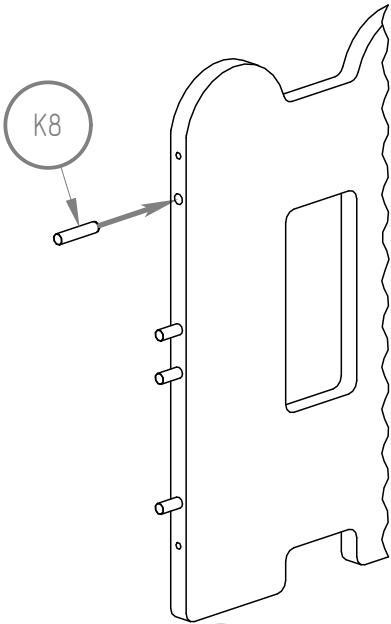
BDG - x1

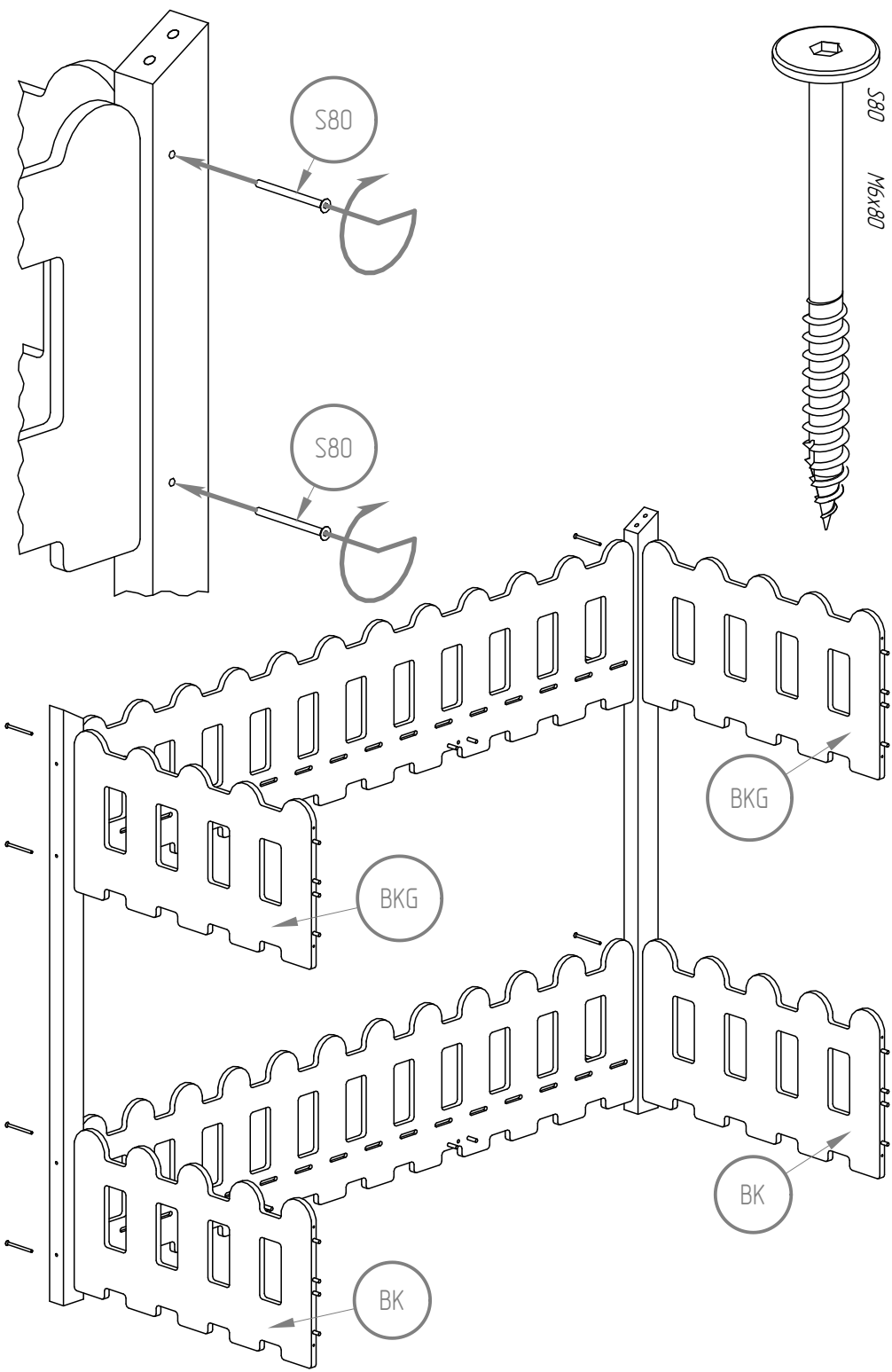
BDDG - x1

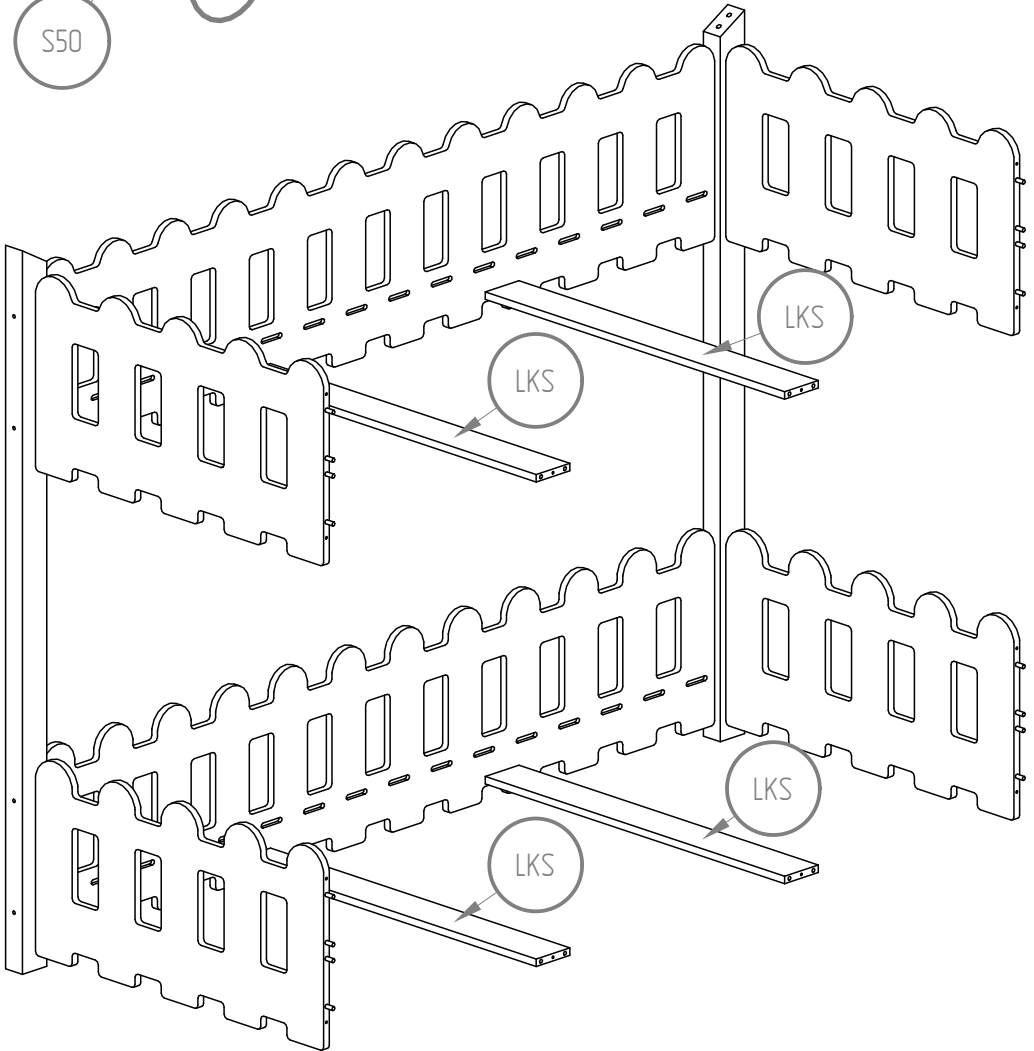
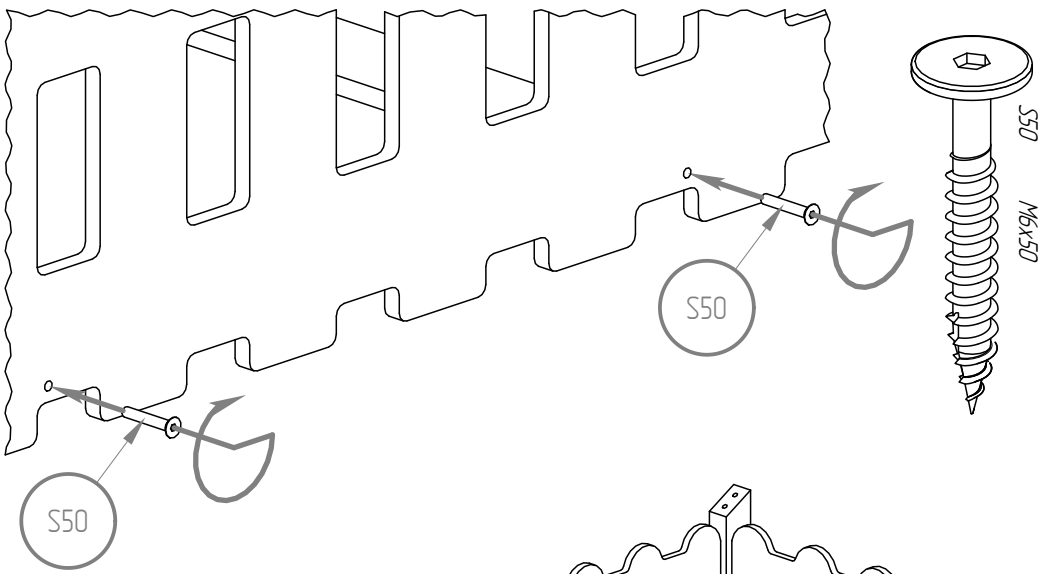
BKG - x2

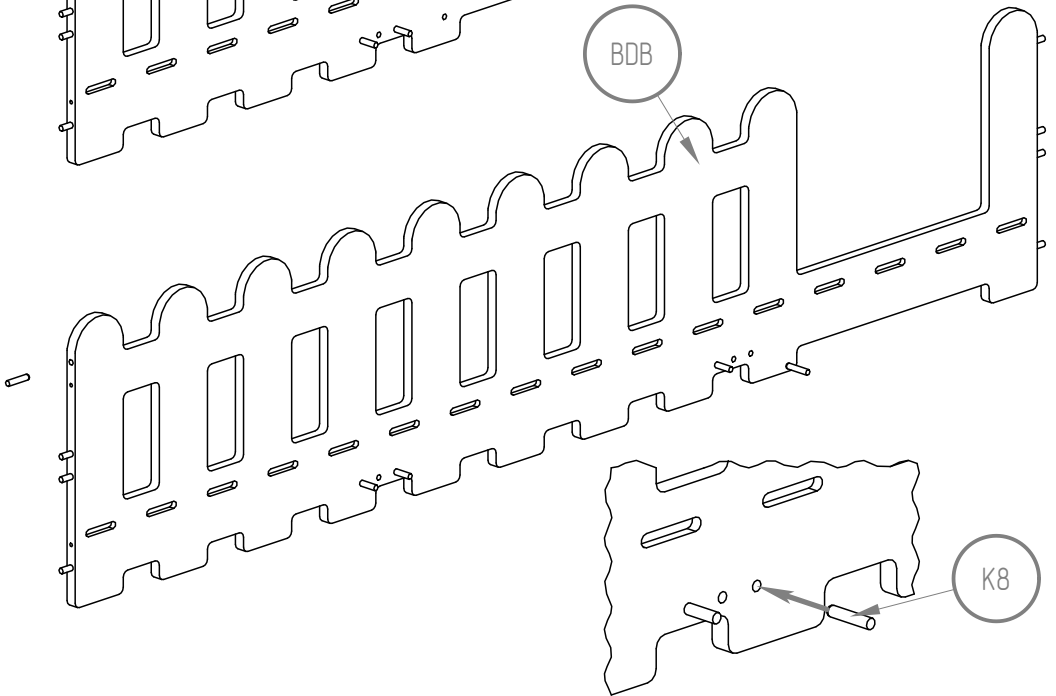
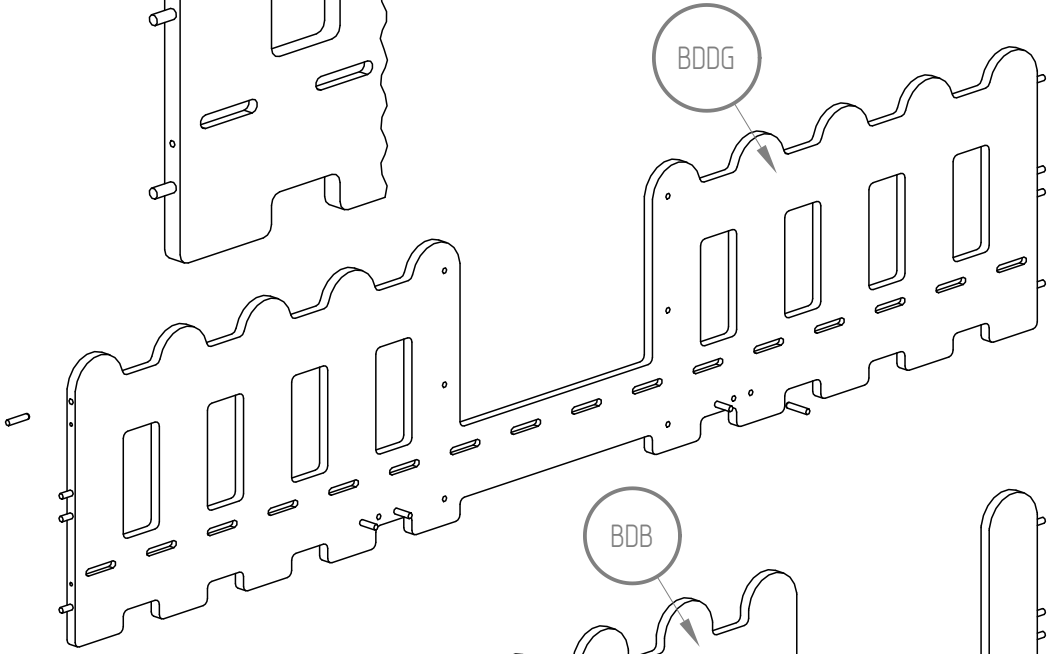
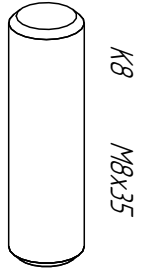
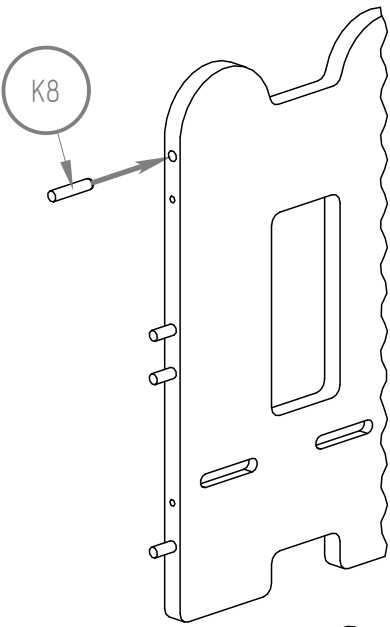


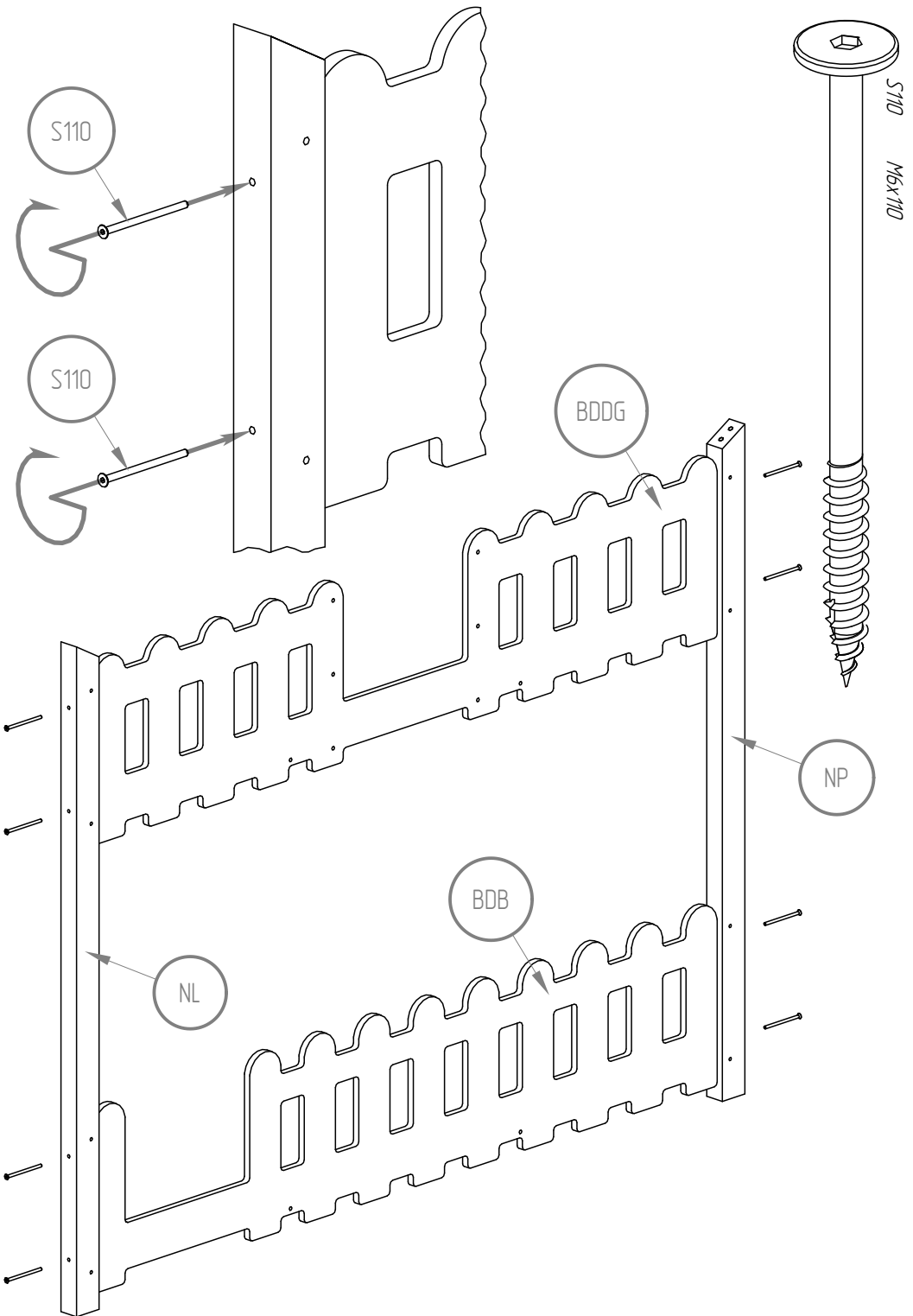


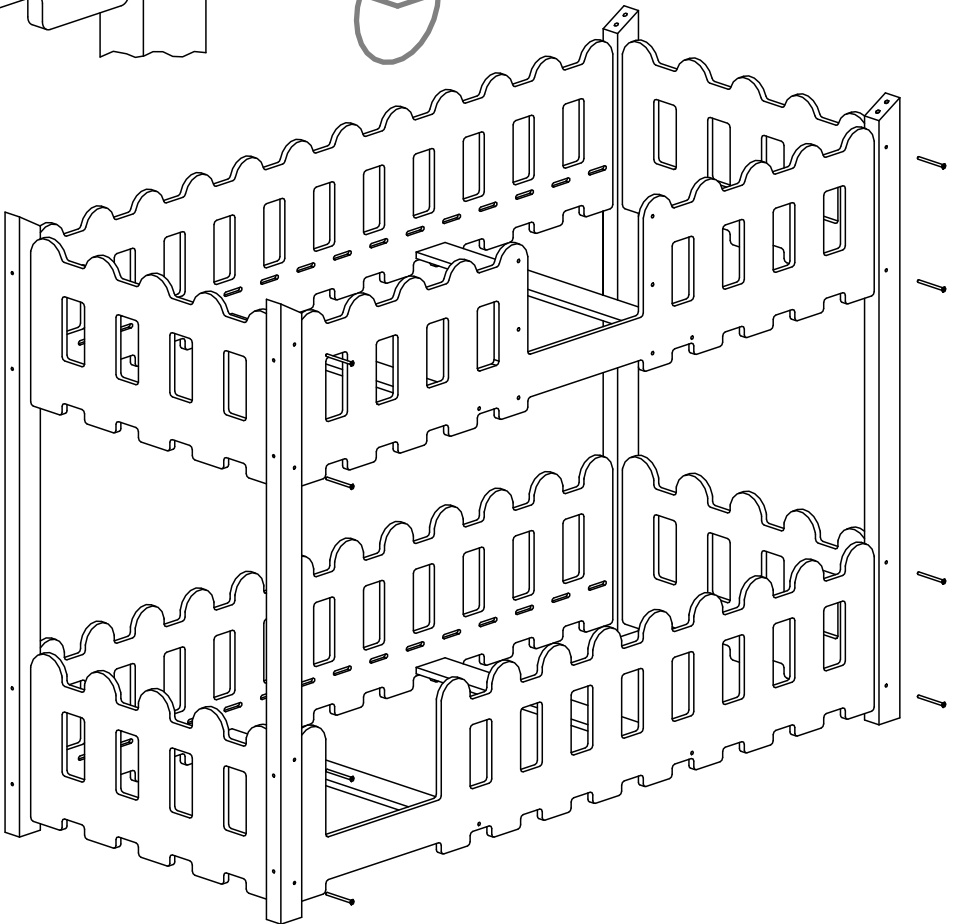
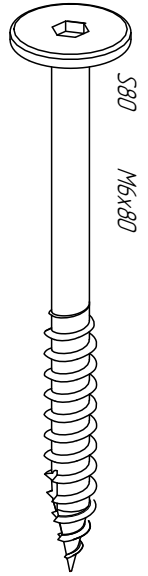
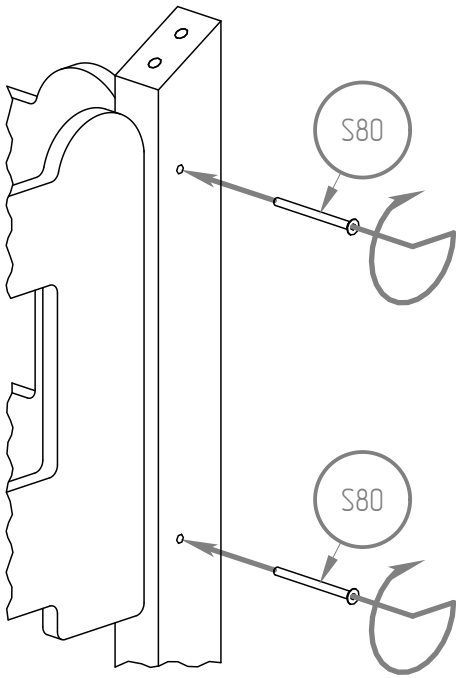


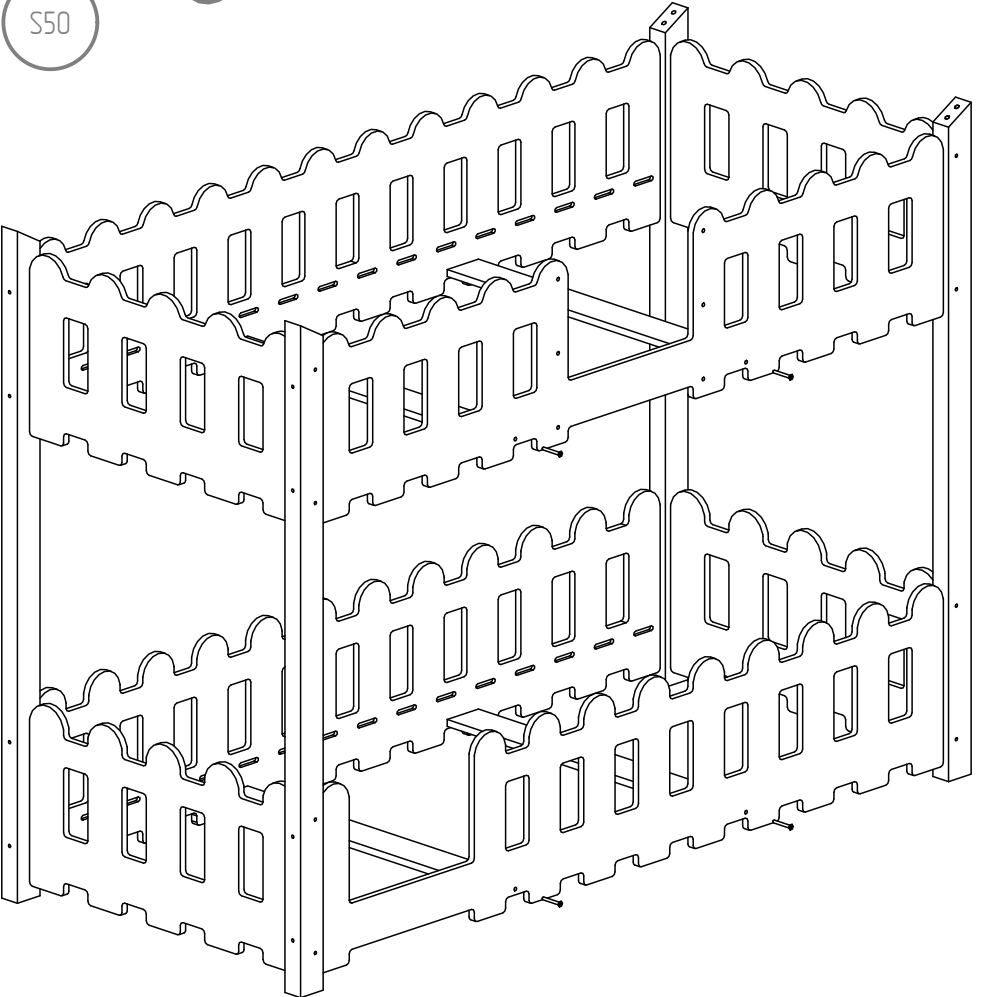
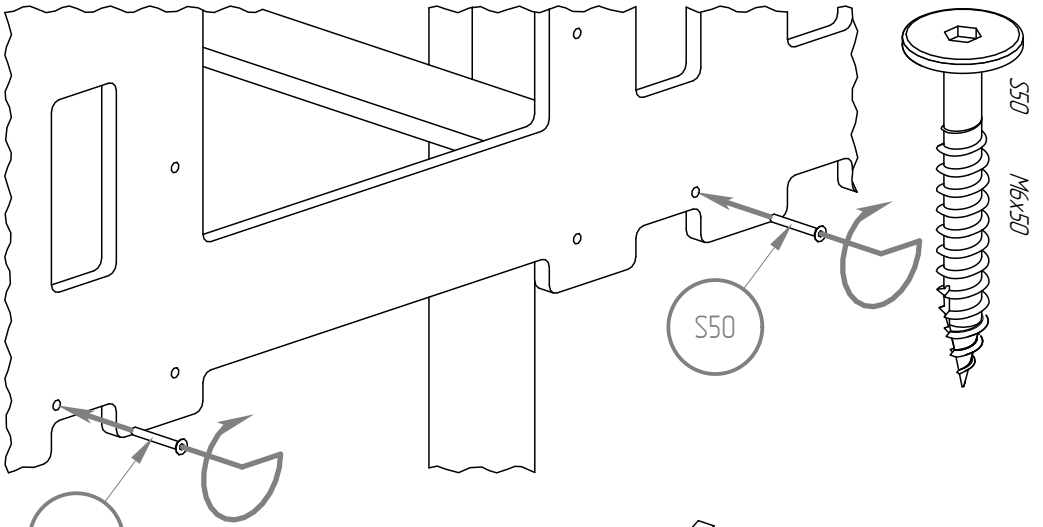


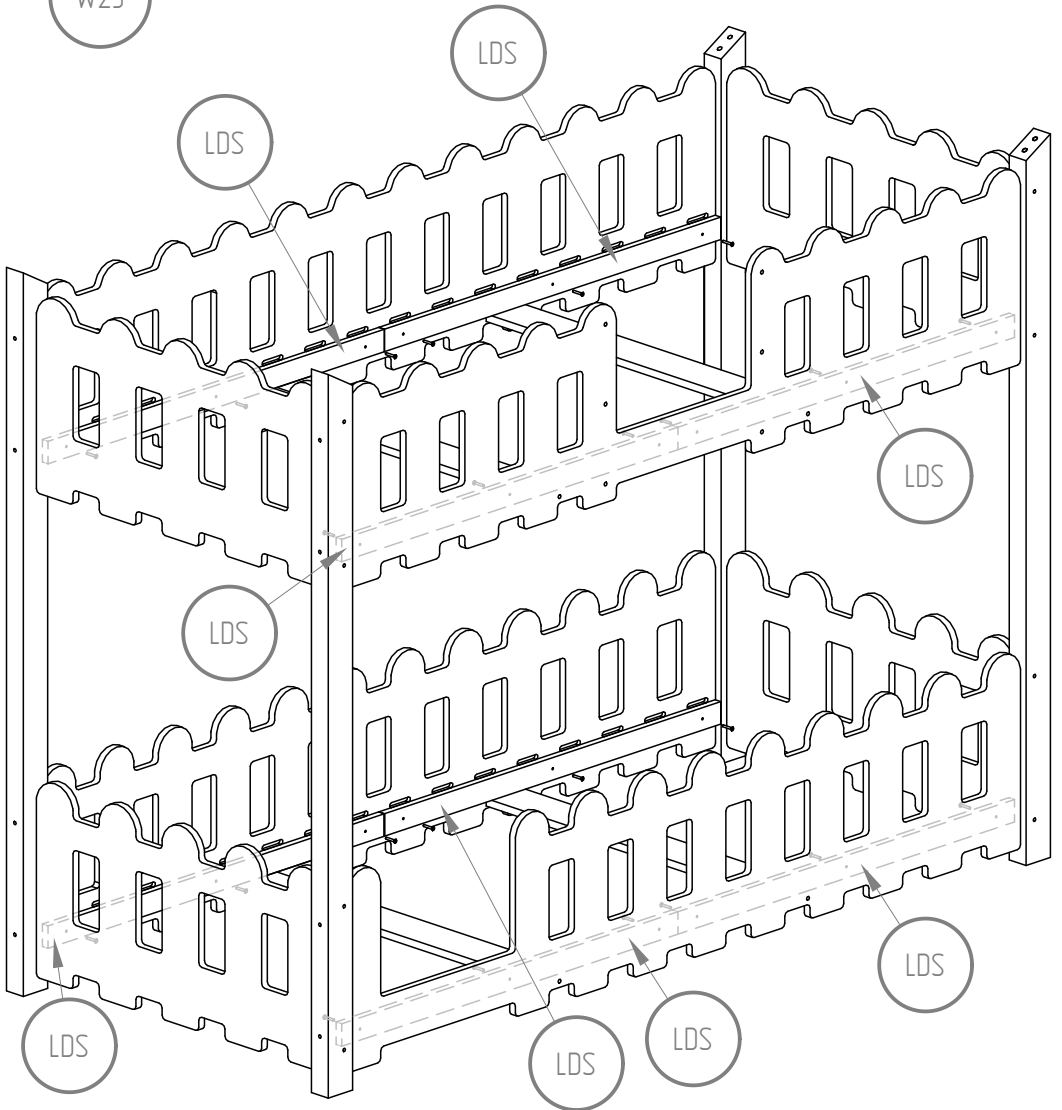
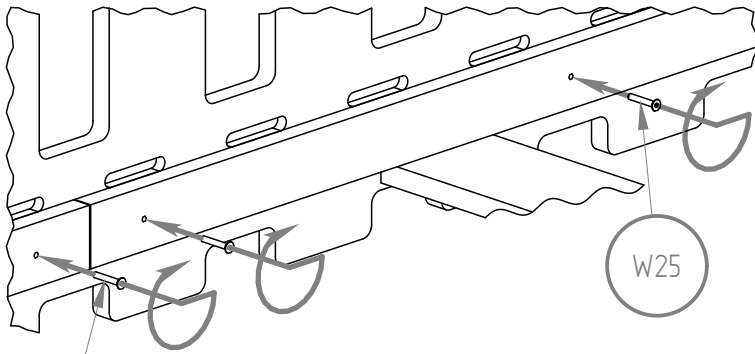


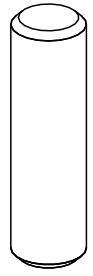
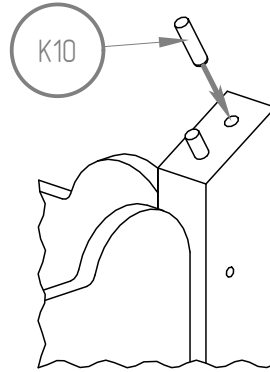
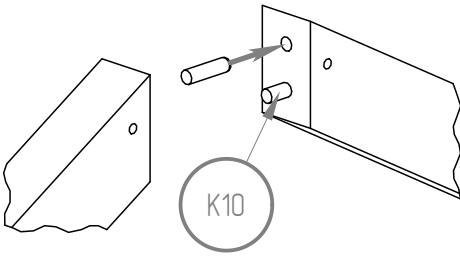




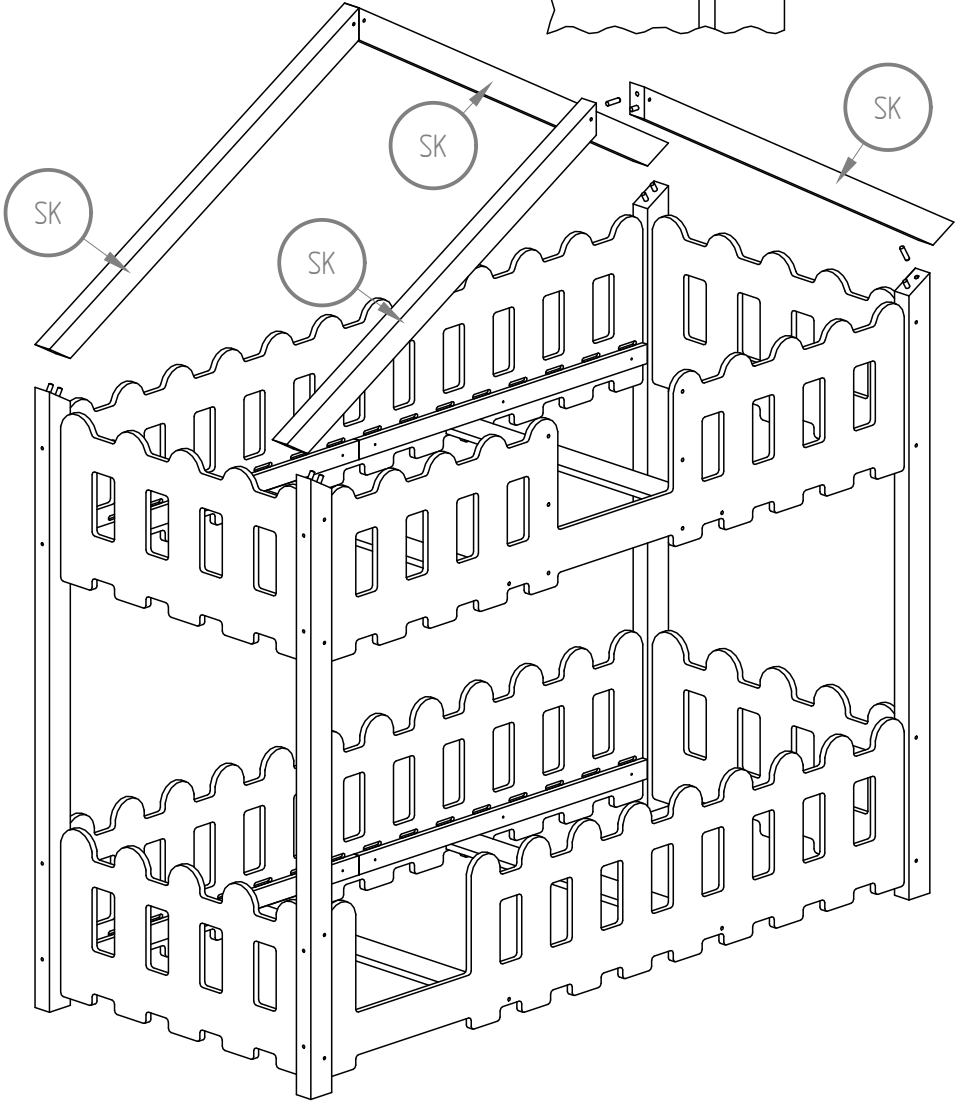


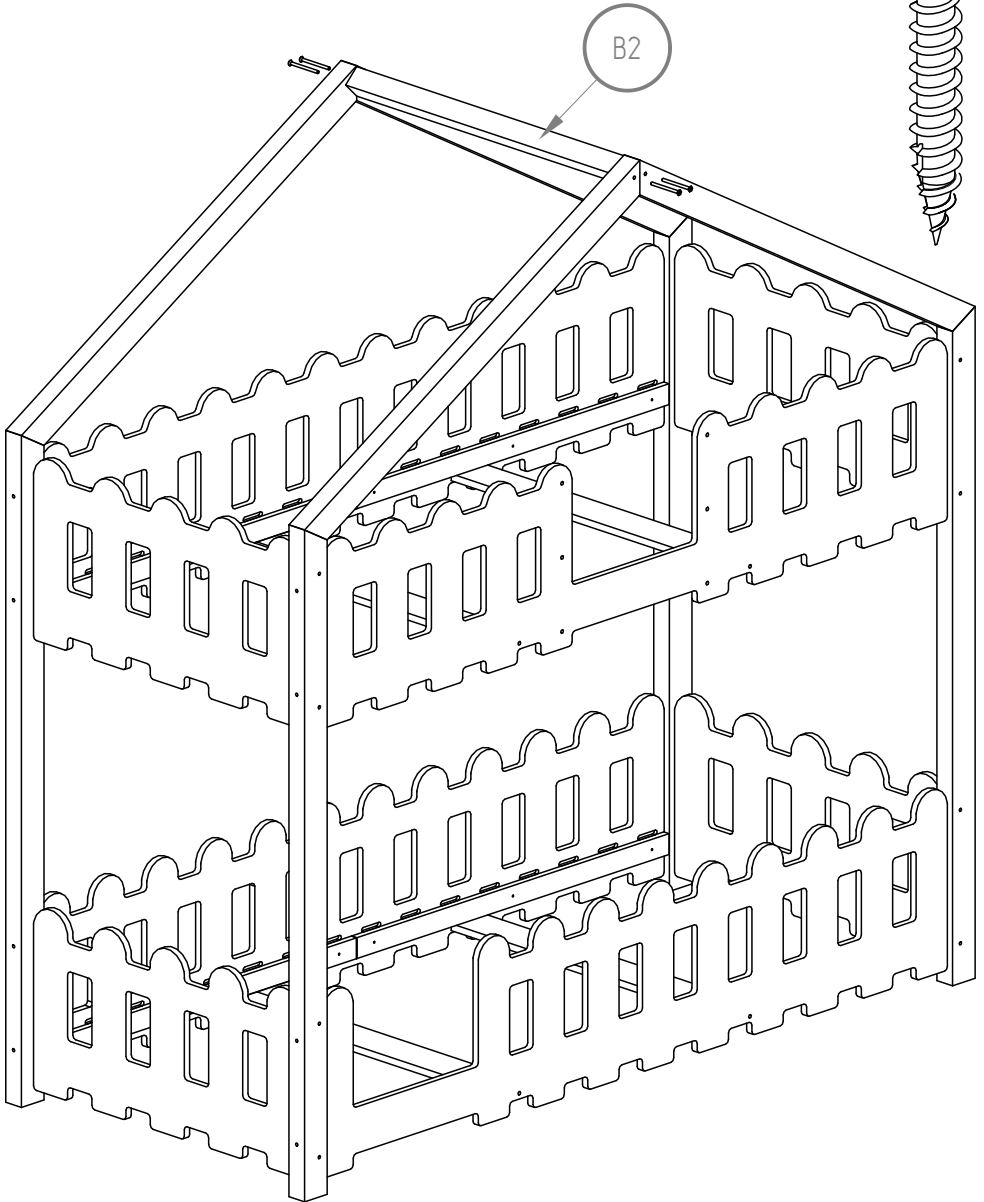
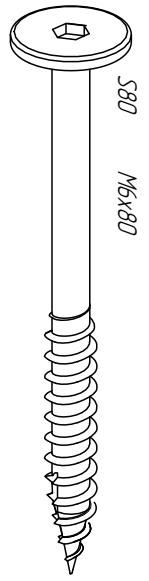
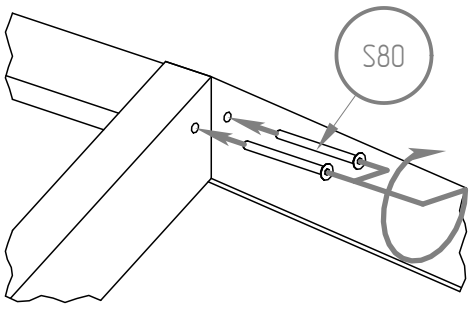


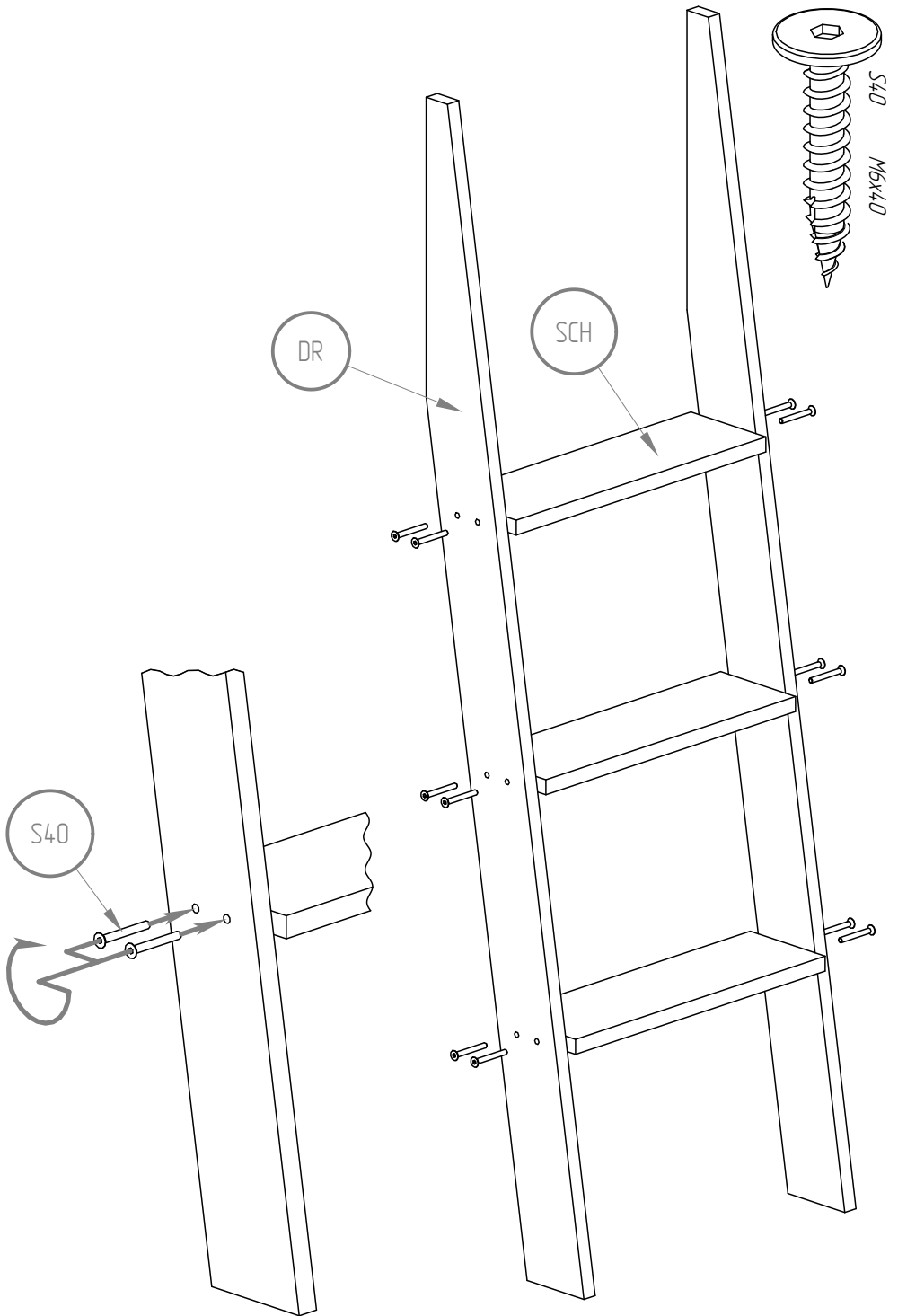


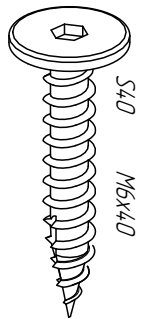
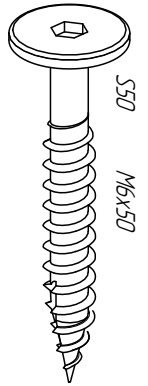
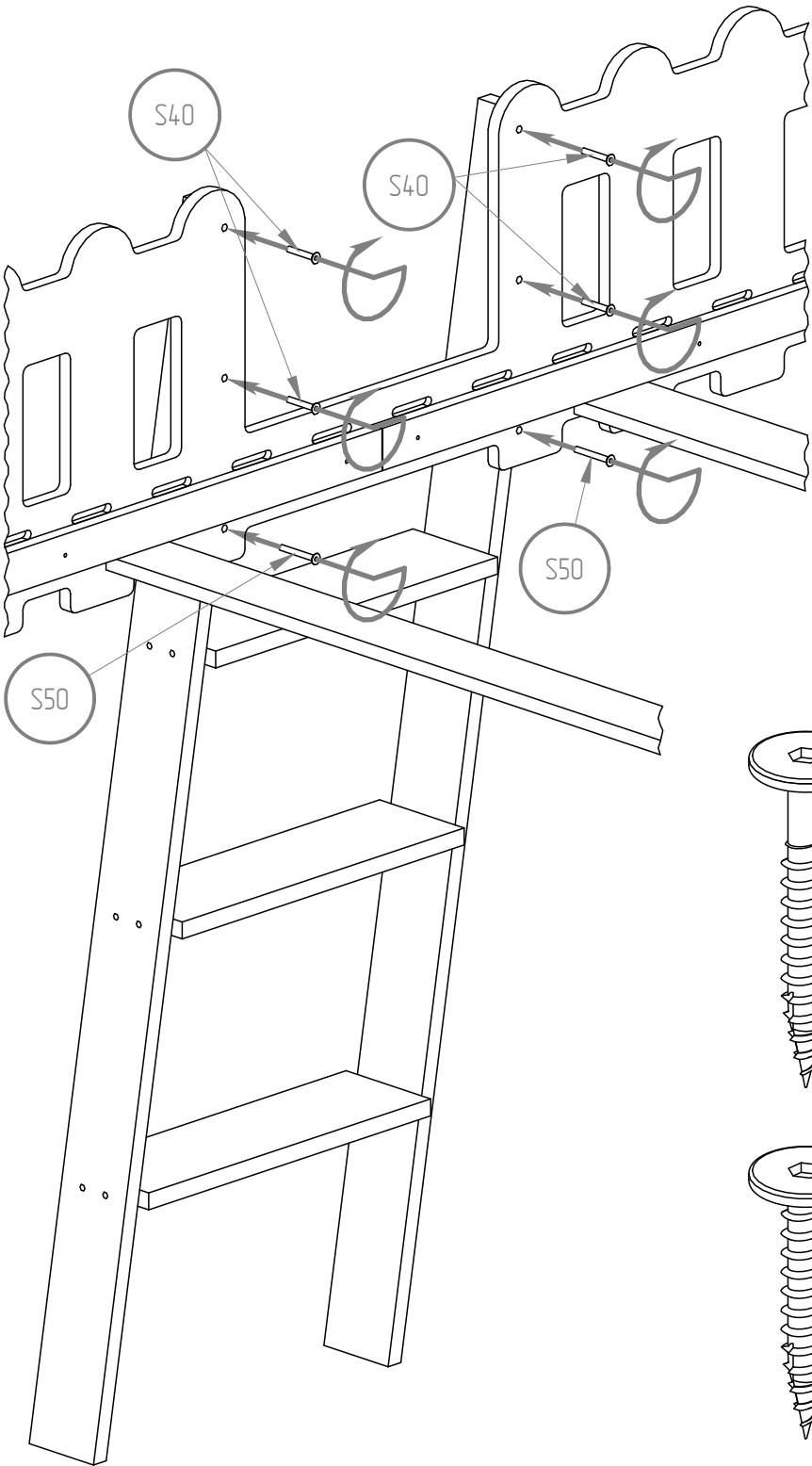


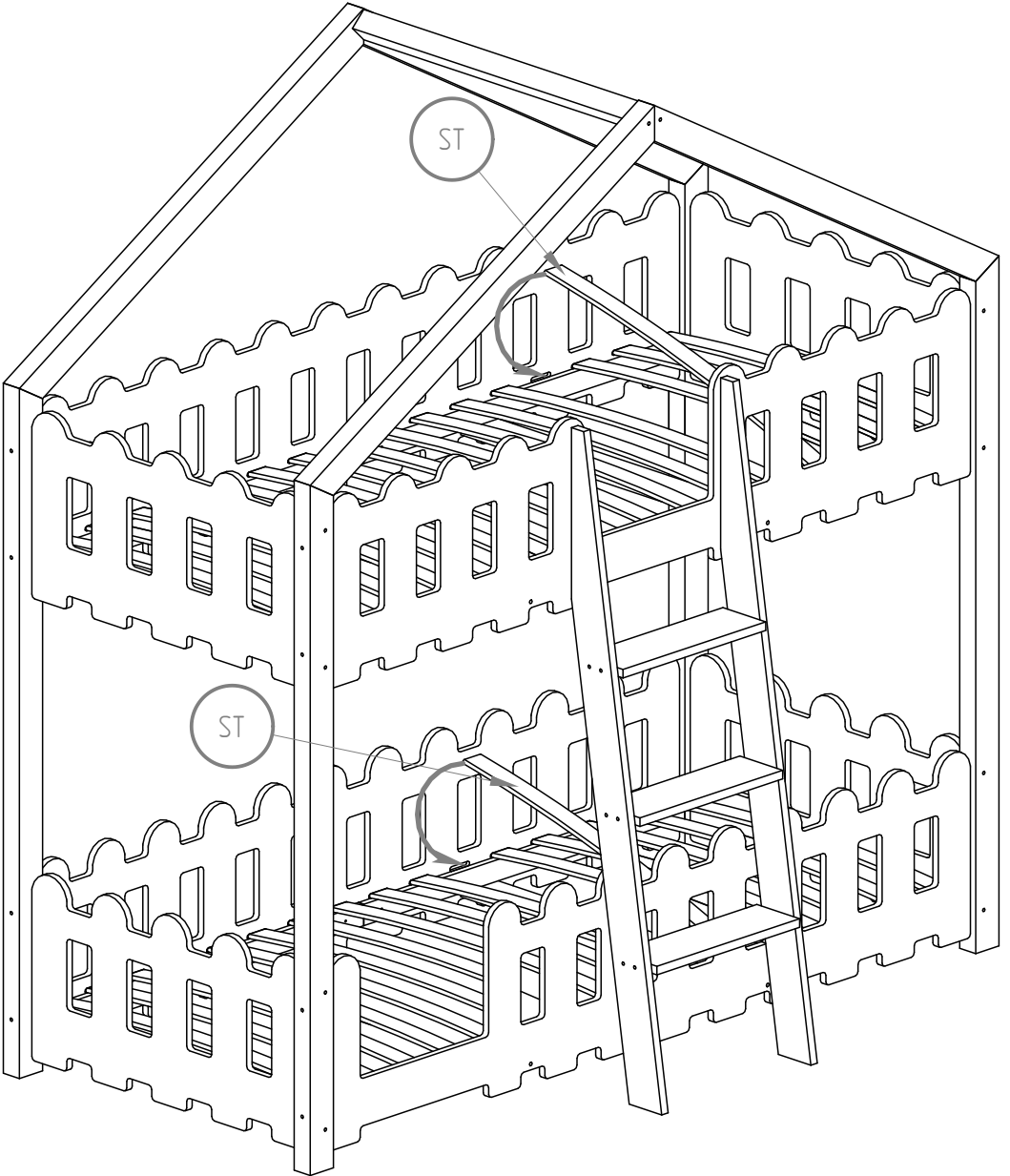
K10
M10x45

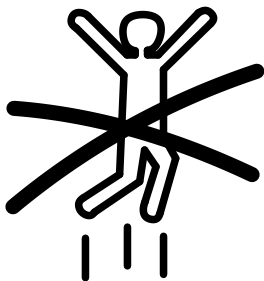




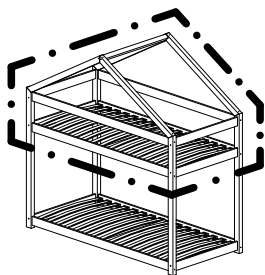




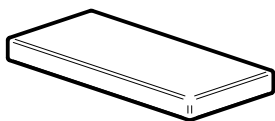




NIE SKAKAĆ



Górne tóżko dla dzieci powyżej 6 roku życia.



Wysokość materaca:

min. 8 cm

max. 10 cm



UWAGA !

ABY ZAPOBIEC POWAZNYM URAZOM I USZKODZENIOM CIAŁA NALEŻY:

- Nigdy nie pozwalać dzieciom poniżej 6 roku życia przebywać na górnej pryczy.*
- Używać tylko materacy o grubości 8-10 cm.*
- Używać poręczy po obu stronach górnej pryczy.*
- Nie skakać na lub pod tóżkiem (tóżkach).*
- Zakazywać przebywania więcej niż jednej osoby na górnym tóżku.*
- Używać drabiny, aby wejść i wyjść z górnej pryczy.*
- Nie wieszac się na elementach konstrukcyjnych.*

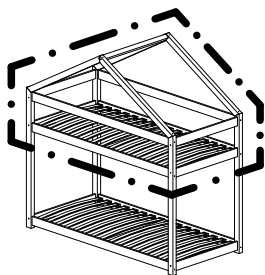
Części drewniane i plastikowe należy czyścić za pomocą suchej szmatki oraz zwykłych, łagodnych środków do pielęgnacji i czyszczenia surowego drewna.

*Zaprojektowano i wykonano zgodnie z normą:
PN-EN 747-1+A1:2015-08*

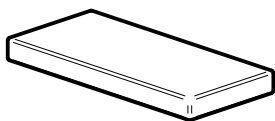
NIEBEZPIECZEŃSTWO ZAGROŻENIA – Nigdy nie podłączaj ani nie zawieszaj przedmiotów do jakiegokolwiek części tóżka piętrowego, do której nie są przeznaczone.



NO JUMPING



*Upper bed for
children 6+ years old*



Mattress height:

min. 8 cm

max. 10 cm



WARNING !

*TO HELP PREVENT SERIOUS OR FATAL INJURIES FROM
ENTRAPMENT OF FALLS:*

- Never allow a child under 6 years on upper bunk.*
- Use only mattress with thickness is 8-10 cm height.*
- Use guardrails on both sides of upper bunk.*
- Prohibit horseplay on or under bed(s).*
- Prohibit more than one person on upper bunk.*
- Use ladder for entering and leaving upper bunk.*
- Do not hang on construction components..*

*Wooden and plastic parts should be cleaned with a
dry cloth and ordinary, mild care and cleaning of raw
wood.*

*Designed and made according to the standard:
PN-EN 747-1+A1:2015-08*

*STRANGULATION HAZARD - Never attach or hang
items to any part of the bunk bed that are not
designed for use with the bed.*